

ECLATEC



CELLA
Soluzione di illuminazione
Design: C. CANADELL



Kloedenstraße

Cella

Quando il tradizionale si reinventa

Ideato e progettato da C. Canadell, l'apparecchio CELLA riprende i codici seducenti dell'intramontabile apparecchio Chenonceaux, aggiungendovi modernità e carattere.

Con le linee forti e distintive che hanno plasmato lo stile e la personalità di Chenonceaux, CELLA dà un nuovo impulso estetico e di prestigio a tutti gli stili di ambiente urbano, dall'architettura contemporanea a quella più tradizionale.





CELLA

Design: C. Canadell

Apparecchio Ghm tecnologia LED **ECLATEC**

✓RoHS **ZDi** IP66 IK10

Composizione: Corpo in alluminio pressofuso
Con o senza armatura in alluminio
Con o senza morsetto (versione sospesa con telaio)

Bacini:
PHC: Policarbonato alto trasparente
VPC: Vetro piano trasparente

Finitura: Verniciato a polvere di poliestere in una scelta di colori RAL
Interno dei bracci del telaio nero

Grado di tenuta: IP 66 secondo la norma EN 60 529

Indice di protezione dagli impatti: IK 10

Classe elettrica: Classe I o II

Peso - Scx:
A superficie: PHC con foro liscio: 10,3 kg - 0,20 m²
PHC top 60: 10,7 kg - 0,20 m²
VPC con foro liscio: 9,8 kg - 0,11 m²
VPC top 60: 10,3 kg - 0,11 m²

Sospeso: PHC con braccio e senza morsetto: 9,9 kg - 0,20 m²
PHC con braccio e morsetto: 10,6 kg - 0,20 m²
VPC senza braccio né morsetto: 8,7 kg - 0,06 m²
VPC con braccio e senza morsetto: 9,4 kg - 0,11 m²
VPC con braccio e morsetto: 10,2 kg - 0,11 m²

Apparecchio precablato in fabbrica.

INTERFACCE MECCANICHE



A superficie:
Fissaggio a foro liscio per terminale Ø 27 pdg



A superficie:
Fissaggio top montante
Ø 60 mm Lg 70 mm,
2 viti di auto-centraggio



Sospeso:
Ø 27 pdg

MANUTENZIONI



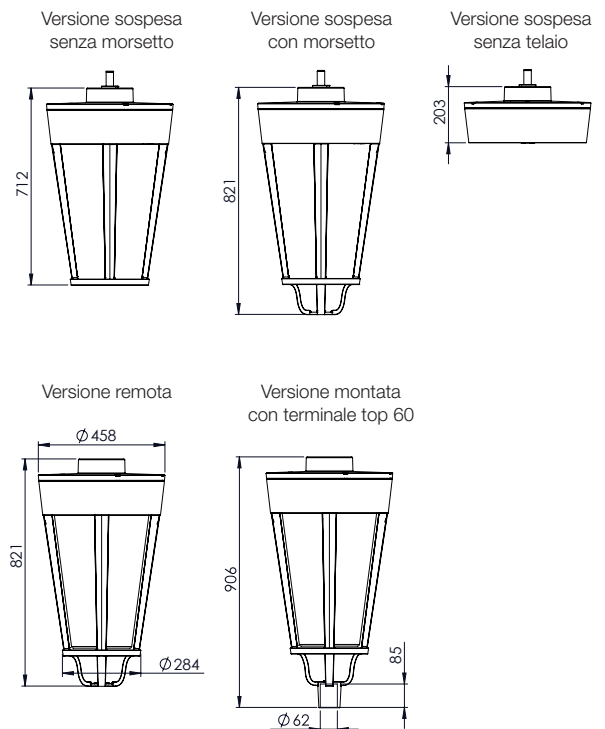
Manutenzione dell'apparecchiatura

Apertura e chiusura con 4 viti, maniglia a leva

Scheda apparecchiatura rimovibile.

Manutenzione delle sorgenti LED

Accesso alle strisce BLS dopo la rimozione del supporto a 4 viti



SMART

- ✓ Smart-Ready (ZD4i)
- ✓ Abbassamento notturno
- ✓ Rilevamento
- ✓ Soluzione per la luce notturna
- ✓ Bianco sintonizzabile
- ✓ Gestione remota WIZARD

Dettagli sulle funzionalità SMART nel sinottico disponibile sui siti web di Ghm e ECLATEC

FONTI e DISTRIBUZIONI

Sorgenti LED: Strisce BLS nere, dotate di lenti QUADRALENS*

Temperature cromatiche: 2200 K, 2700 K o 3000 K

*QUADRALENTI:

ERS, ERL, ERE, ECa, ETS, LRL, LRS, PFA, EPD, EPG
I >700 mA possibile su richiesta
Portello forte: CFF



CONFORMITÀ AL DECRETO « LIMITAZIONE DELL'INQUINAMENTO LUMINOSO »

Del 27 dicembre 2018 (al di fuori di specifiche zone di restrizione)

ECLATEC



CELLA

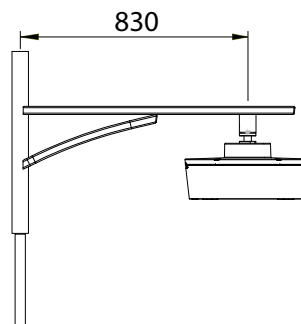
CELLA

Design: C. Canadell

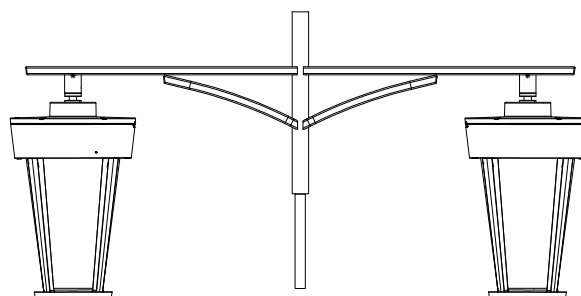
Staffa in acciaio saldato.
Inclinazione 1°.
Staffa ad ago in fabbrica.

Sporgenza:
Montaggio dell'apparecchio:
Fissaggio dell'apparecchio:

0,83 m o 1 m
Sospeso
Nipplo Ø 27 pdg



Staffa a luce singola

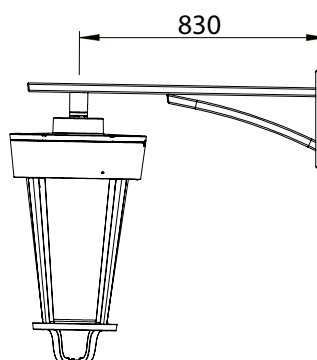


Staffa a doppia luce

Applique in acciaio saldato.
Inclinazione 1°.
Applique ad ago in fabbrica.

Sporgenza:
Montaggio dell'apparecchio:
Fissaggio dell'apparecchio:

0,83 m
Sospeso
Nipplo Ø 27 pdg



ECLATEC



CELLA







ECLATEC



41 Rue Lafayette
CS20069 Maxéville
54528 Laxou cedex, France
Phone: +33 (0)3 83 39 38 00

www.eclatecinternational.com

2025 edition



Un'azienda del gruppo AGORA-MAKERS